

Kylmähuoneet 163x123 -2+8°C Integroitu koneikko

KAPPALE # _____

MALLI # _____

NIMI # _____

SIS # _____

AIA # _____



102036 (CRR1216B7G)

kylmähuone 163x123 -2+8,
integroitu koneikko

Lyhyt spesifikaatio

Kapp. Nro.

- Käyttötilavuus 4,1 m³
- Sisämitat 1630 x 1230 x 2030 mm
- Lämpötilan säätöalue -2...+8°C
- Sisävalo
- Käyttöpaneelissa on valaistu päälle/pois kytkin, sisävalokytkin, kylmähuoneen toimintinäyttö, sulatuksen näyttö, digitaalinen termostaatti ja lämpötilänäyttö.
- Kylmäyksikkö on kiinnitetty moduulipaneeliin asennuksen helpottamiseksi. Kylmäyksikkö on suunniteltu toimimaan +43°C ympäristön lämpötilassa
- Kylmäaineena on ympäristöystävällinen R290
- Ulko- ja sisäpaneelit ovat päällystetty naarmuuntumattomalla esimaalatulla galvanoidulla teräksellä
- HCFC & CFC vapaa, pitkäikäinen, ympäristöystävällinen ja energiaa säästävä eristys on taattu hyvin tiiviillä polyuretaani eristysvaahdolla, jossa syklopentaani toimii vaahdotusaineena. Eristyspaksuus on 60 mm.
- Pyöristetyt sisä- ja ulkokulmat. Kaikki reunat ovat pyöristetty.
- Luistamaton lattia.

- Kuumakaasusulatus ja automaattinen sulaveden haihdutus
- Itsestään sulkeutuva ovi magneettitiivisteellä ja hyvä eristys pienentävät energia- ja käyttökustannuksia.
- Kahvassa lukko ja sisäpuolella turvalukaisin jos ovi lukittuu ulkopuolelta vahingossa.

HYVÄKSYNTÄ:

Ominaisuudet

- Erittäin lyhyt asennusaika. Asennuksessa ei tarvita jäähdytykseen liittyvää asiantuntemusta.
- Luistamaton lattia.
- Pyöristetyt sisä- ja ulkokulmat; kaikki reunat on pyöristetty.
- Paneelien pikalukituksella varustettu järjestelmä takaa täydellisen kohdistuksen. Nämä uudet kiinnikkeet ovat erittäin kestävää komposiittimateriaalia ja takaavat komponenttien pitävyyden.
- Jos lattiassa, jolle kylmähuone asennetaan, on suurempia epätasaisuuksia kuin 1 cm, lattian pinta on tasoitettava.
- Uusi tyhjiöruiskutustekniikka lisää suorituskykyä ja korkeaa laatua.
- Ilmatiivis paneelien liitântä. Paneelien kaikki sivut on varustettu PVC-tiivisteellä, joka on vaahdotettu paikalleen varmistamaan ilmatiivis ja varma kiinnitys; muita tiivisteitä paneelien väliin ei tarvita.
- Osittain sisäänvedetty ovi säästää tilaa.
- Kahvassa on lukko ja sisäpuolella turvalaukaisin, joka estää loukkuun jäämisen, jos ovi lukittuu vahingossa ulkopuolelta.
- Kuumakaasusulatus ja sulatusveden haihdutus pienentävät kokonaisliitântätehoa, lyhentää sulatusaika ja estää kylmähuoneen lämpenemistä.
- Lämpötilan hallinta kosketuspaneelista
- Ohjauspaneelissa on valaistu ON/OFF-kytkin, sisävalokytkin, kylmähuoneen toimintonäyttö, sulatusjakson näyttö ja lämpötilan sekä termostaatin hallinta digitaalisella näytöllä.
- Yksikkö on yhdistettävissä OnE Connectivity-palveluun ympärivuorokautista seuranta varten.
- Noudattaa eurooppalaisia turvallisuus- ja hygieniastandardeja ja on CE-merkitty.

Rakenne

- Paneelit on päällystetty sisältä ja ulkoa naarmuuntumattomalla galvanoidulla teräksellä, jossa on muovipinnoitus (PVC, 120 micron). Polyuretaanivaahtoeristys, CFC- ja HCFC-vapaa.
- Kun huoneen ovi avataan, mikrokytkin katkaisee puhaltimen ja sytyttää automaattisesti sisävalon (optio mallissa 102411).

TIT_UI Data Management

- Yhteysvalmis keittiölaitteiden reaaliaikaiseen seurantaan etä- ja HACCP-valvonnasta (lisävaruste)

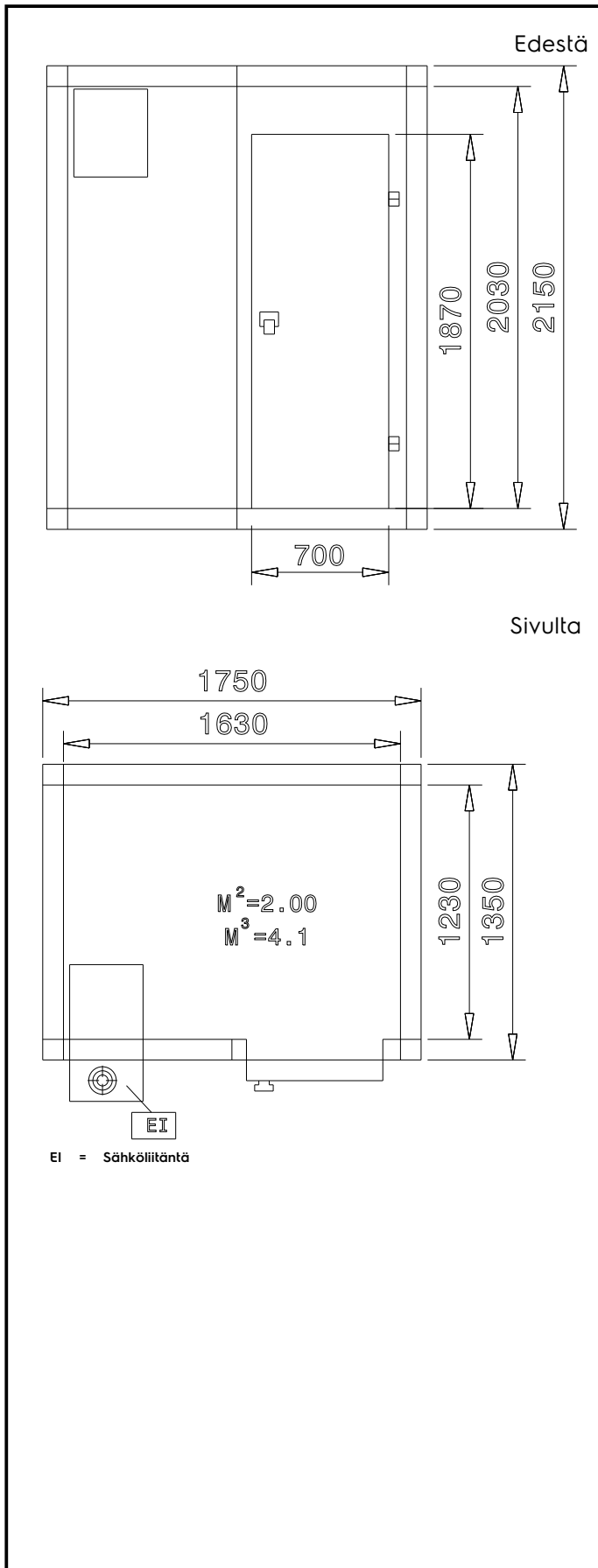
Vastuullisuus



- Kylmäkalusteet ovat varustettu R290-kylmäaineella, joka on energiatehokas sekä erittäin ympäristöystävällinen (GWP=3) - CFC ja HCFC vapaa.
- Oikealle saranoitu ovi saatavana vakiona (vasemmalle saranoitu pyynnöstä). Oveissa on pyöristetyt kulmat. Epäkeskosaranat, ilmatiivis magneettieriste ja hyvä eristys pienentävät energia- ja käyttökustannuksia.

Lisävarusteet

- LÄMPÖTILAPIIRTURI GRAAFINEN PNC 102025
- Muoviverho 65 cm oveen PNC 102027
- Kylmähuoneen tiedonkeruulaite PNC 102030
- Mikrokytkin oveen PNC 102441
- Kylmähuoneen hyllysarja 1630x1230 PNC 137090
mm. Hyllyt elintarvikehyväksytyä muovia ja runko alumiinia.

**Sähkö****Jännite:**

102036 (CRR1216B7G)

220 V/1N ph/50 Hz

Liitäntäteho, maksimi:

1.06 kW

Kokonaisteho:

1.06

Avaintieto**Ulkomitat, leveys:**

1750 mm

Ulkomitat, syvyys:

1350 mm

Ulkomitat, korkeus:

2150 mm

Sisämitat (leveys):

1630 mm

Sisämitat (syvyys):

1230 mm

Sisämitat (korkeus):

2030 mm

Nettopaino:

273.7 kg

Vastuullisuus**Virrankulutus:**

2.37 Amps

Kylmäaineen tyyppi:

R290

Kylmäaineen paino:

140 g